

Spodnie Biederman™ Forest ¾ do BnO z kieszonką

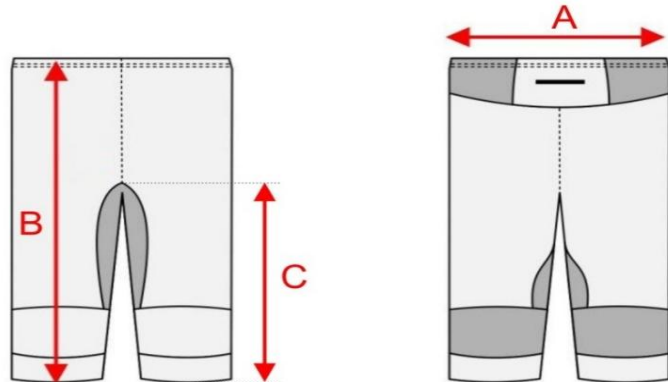
FASON: UNISEX

MODEL 1

MODEL 2

Tabela wymiarów produktu

Rozmiar	A [cm]	B [cm]	C [cm]
130	35	55	38
140	38	58	41
XS	42	62	44
S	45	66	48
M	48	72	52
L	51	77	56
XL	53	81	59
XXL	55	85	62


Pomiar na spodniach położonych na płasko
A - szerokość spodni mierzona w pasie (po rozciągnięciu gumy)
B - długość spodni mierzona od pasa do dołu nogawki
C - długość nogawki mierzona od kroku do dołu nogawki
info@biedermansport.com
biedermansport.com